

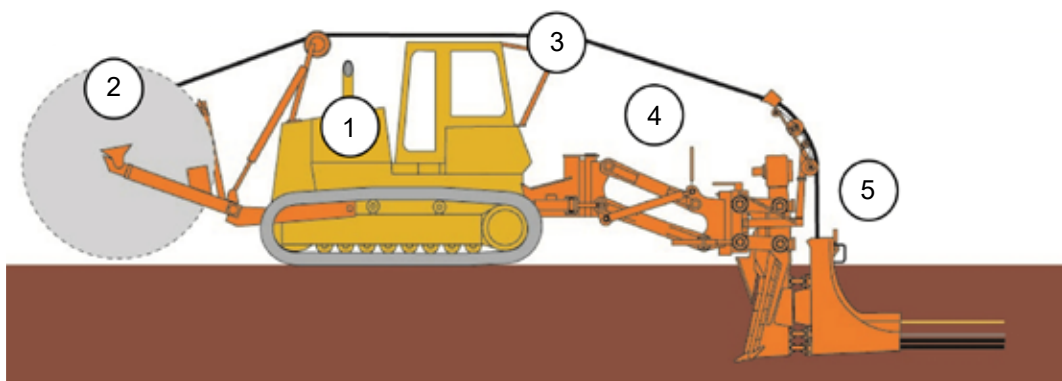
# MATÉRIEL DE TIRAGE ET TRANSPORT

## SOCS VIBRANTS

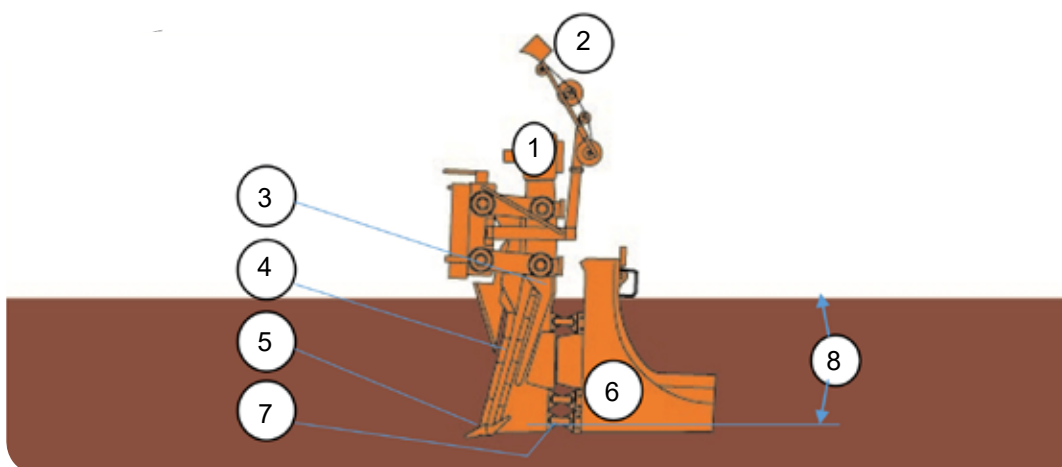
### SOCS VIBRANTS

- Ouverture et fermeture de la tranchée en une seule opération
- Pose directe du câble ou PEHD sans sablage
- La technique du soc n'entraîne aucune modification de la structure du sol
- La préparation est réduite au minimum

- 1 - Porteur (KV12 / KV15)
- 2 - Support de touret
- 3 - Poulie de guidage
- 4 - Dispositif de levage
- 5 - Goulotte de pose



- 1 - Vibreur
- 2 - Poulie
- 3 - Soc
- 4 - Couteau
- 5 - Dent
- 6 - Goulotte de pose
- 7 - Silents bloc
- 8 - Profondeur de pose



### SOCS VIBRANTS KV3

- Pour montage sur pelle
- adapté aux endroits difficiles d'accès
  - Goulotte de pose indépendante du soc
  - Montage aisé sur pratiquement toutes les pelles
  - Sur demande : autres capacités de profondeur et/ou diamètres de PEHD/câbles



Type	Profondeur de pose	Ø câble/PEHD	Déport	Pression	Débit	L x l x h	Poids	Référence
KV3	Max 1100mm	50mm	max. 4,5m	60l/min	max. 180bar	2700x600x2450mm	1170kg	41 163

# MATÉRIEL DE TIRAGE ET TRANSPORT

SOCS VIBRANTS

## SOCS VIBRANTS KV12

- Montage sur porteurs à roue ou cheville
- Equipés d'un entraînement hydrostatique
- Le KV12 monté sur un porteur à roue est autonome pour aller d'un chantier à un autre
- Sur demande : autre profondeur de pose et diamètres de câble/PEHD



Type	Profondeur de pose	Ø câble / PEHD	Déport	Pression	Débit	L x l x h	Poids	Référence
KV12	Max 1200mm	70mm	max. 1200mm	200l/min	max. 180bar	10500x2800x3400mm*	12730kg*	66 600

\* KV12 sur porteur New Holland T7.270

### SOCS VIBRANTS KV15

- Montage sur porteur à chenille équipé d'un entraînement hydrostatique
- Apte également à la pose de câble FO
- Goulotte de pose indépendante du soc vibrant
- Sur demande : autre profondeur de pose et/ou diamètre (câbles, PEHD)



Type	Profondeur de pose	Ø câble/PEHD	Déport	Pression	Débit	L x l x h	Poids	Référence
KV15	Max 1400mm	80mm	max. 1200mm	210l/min	max. 200bar	12000x3000x3400mm*	26300kg*	26 213

\* KV15 sur PR734 Litronic Liebherr

### SYSTEME DE RELEVAGE DE TOURET – 3 POINTS DE FIXATION

- Pour la préparation des tourets de câbles ou PEHD
- Adaptation sur différents tracteurs
- Garde au sol de 50cm

Ø touret	Poids touret	L x l x h	Poids	Référence
1000-2800mm	max. 3000kg	2000x2000x1200mm	360kg	77 470